

6 路 16A 智能照明模块



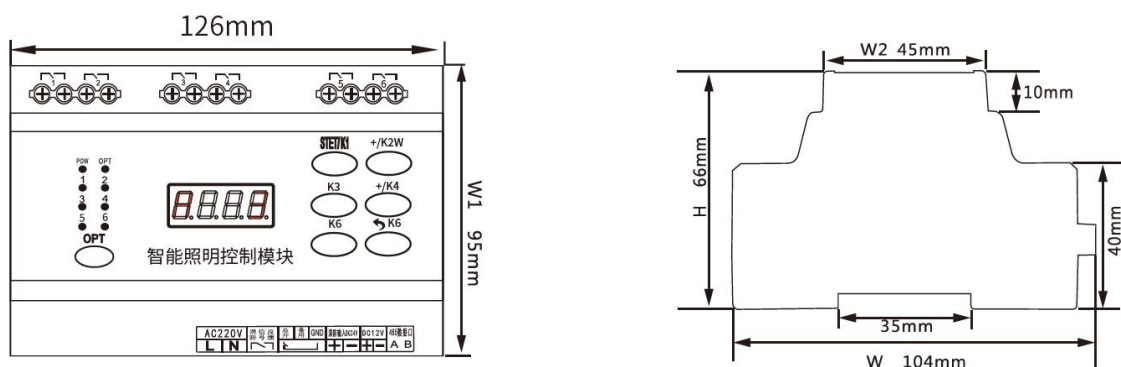
一、技术参数

产品型号	PM0616
输入电压	220VAC
输出触点	20A/250VAC (阻性)
输出回路	6 路
产品功耗	<4W
通讯方式	RS485, 标准 Modbus-RTU 通讯协议
外形尺寸	126*104*66mm

二、主要特点

- 通讯方式：RS485，标准 Modbus-RTU 通讯协议
- 数码显示地址，参数状态
- 通过按键设置参数，可手动控制回路
- 协议可全开、全关，单开、单关
- 可设置延时开关，上电模式
- 可设置波特率
- 消防联动，可设定强开强关
- 产品尺寸：126 * 104 * 66mm
- 35mm 标准导轨安装

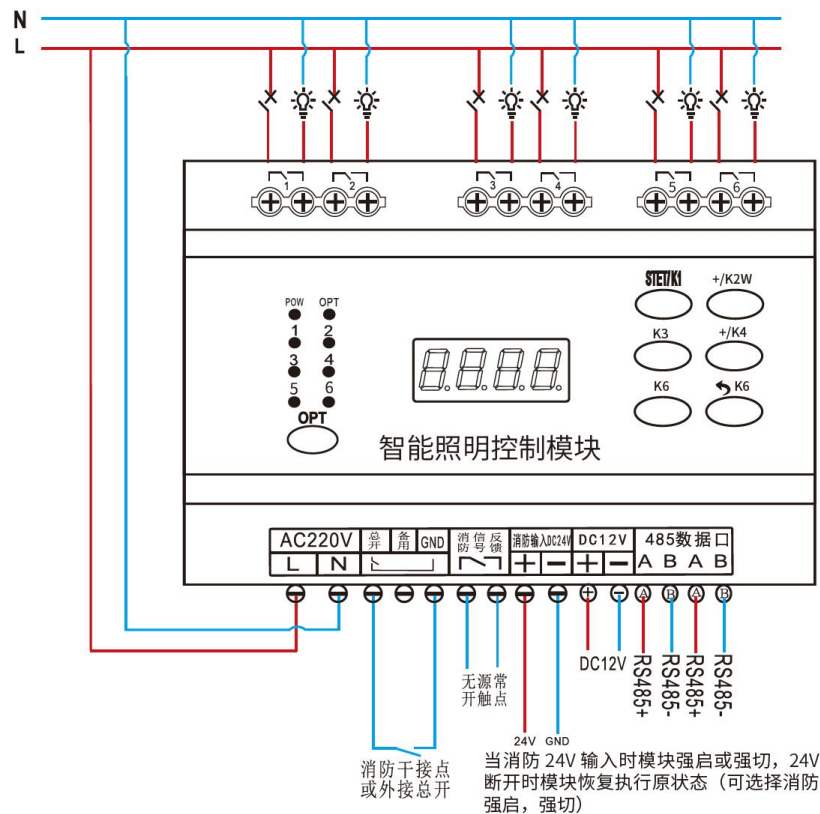
三、产品尺寸



四、按键功能

名称	功能
OPT	选择键，按下时 OPT 灯亮，此时 SET 功能键有效； 不按 OPT 时，K1-K6 可手动开关回路
SET	可选择参数，参数闪烁时，按“+,-”可修改参数，然后按“SET”保存，或者按“↶”退出
+ / -	参数加减
↶	退出设置
	全开 ：按住“SET”键和“+”号键， 全关 ：按住“↶”键各“-”号键

五、应用方式



六、数码管参数设置

数码管字符	功能说明	字符范围	详细功能定义
A	模块地址	3~245	同一个网关下连接的模块地址不能设相同的编号
b	开机状态	1：记忆	模块接通工作电压时，所有回路保持上次断电时的工作状态
		2：全开	每次模块接通工作电压时，所有回路全开
		3：全关	每次模块接通工作电压时，所有回路全关
C	消防设置	1：强切	当消防24V电压输入时，模块全部回路断开
		2：强启	当消防24V电压输入时，模块全部回路接通
d	波特率	1：19200 2：9600 3：4800 4：2400	出厂设置为 2:9600 (注意：常规2改后无法通讯链接)
E	全开全关延时	0~20 (0-2秒)	设置全开或全关时每个回路之间的开启或关闭间隔时间，最长2秒（如：1代表0.1秒）
F	恢复出厂设置	0、1	0：代表无效；选择“1”时按set键恢复出厂设置

七、极限参数(Ta=25°C)

参数	最小值	最大值	单位
待机电流	-	20	mA
工作电流(全开时)	40	40 × N	mA
工作电压 AC	85	265	V
工作温度 T ^{OPR}	-10	+65	°C
贮存温度 T ^{STG}	-20	+85	°C
耗散功率 P ^D	0.06	4.5	°C

注: N为模块回路数

八、注意事项

1. 安装前, 请仔细阅读此规格说明书;
2. 切勿接入电动工具等负载;
3. 切勿超负荷运行;
4. 维修前务必先切断电源;
5. 不需要消防联动时, 消防电源 24V 连接导线不接;
6. RS485 线, 可以使用 RVVP2*0.75 导线连接;