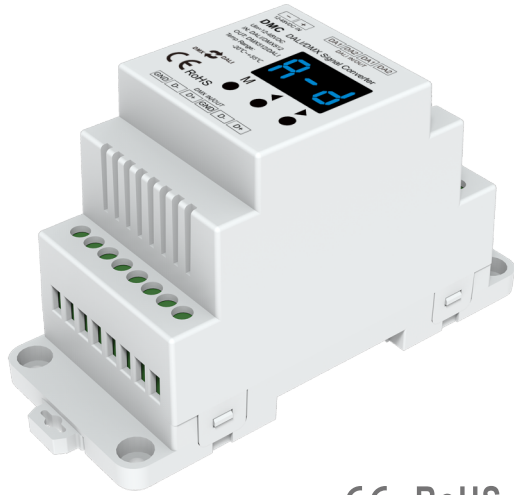


DMX-DMC

DALI / DMX512信号转换器

- DALI/DMX512信号转换器，
将DALI信号转换为DMX512信号，实现DALI主控对DMX设备的控制，
或将DMX512信号转换为DALI信号，实现DMX主控对DALI设备的控制。
- 3按键操作，带数字显示。
- 通过按键设置工作模式、通道数量、DALI首地址、DMX首地址。
- 符合DALI标准协议IEC62386，兼容其他品牌的DALI产品。
- 符合DMX512标准协议。

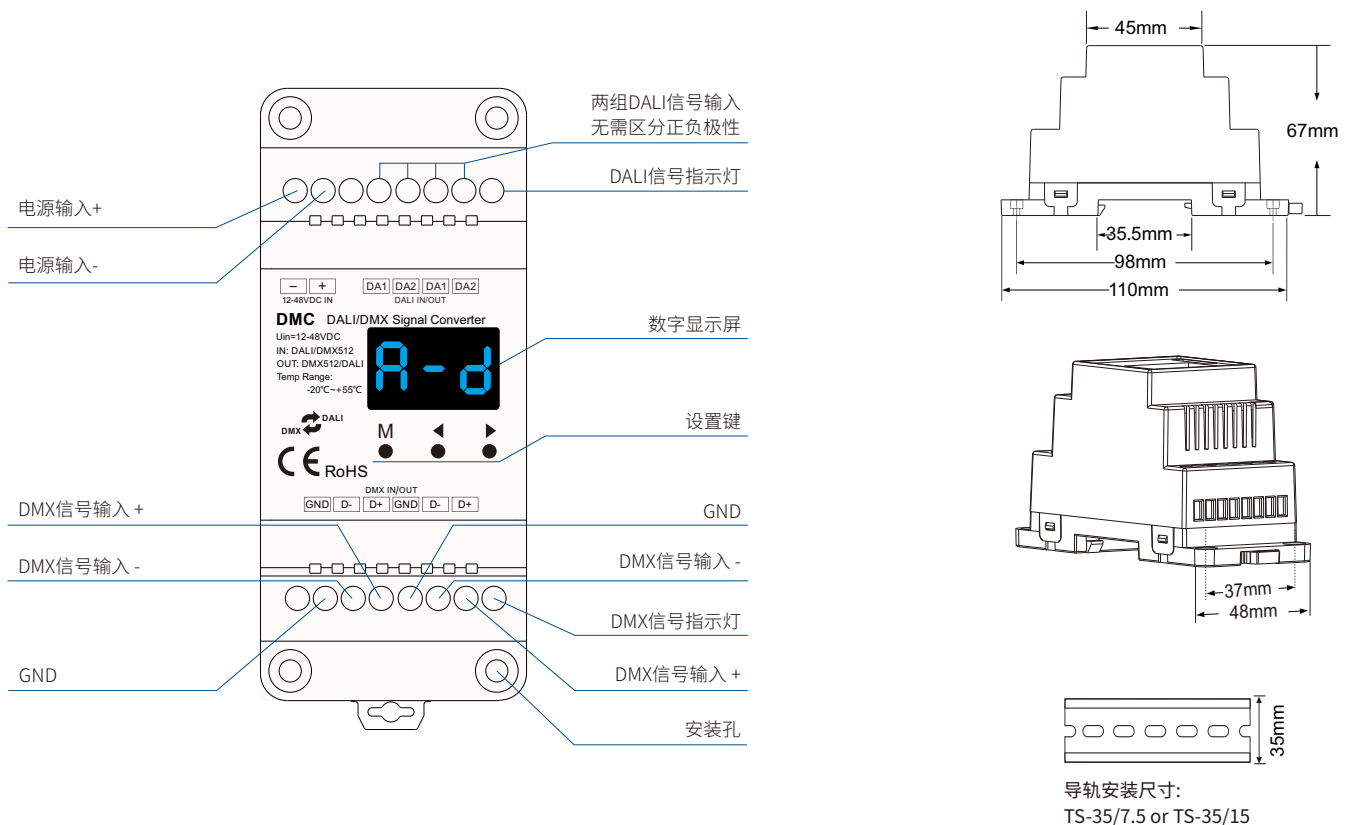


CE RoHS emc LVD

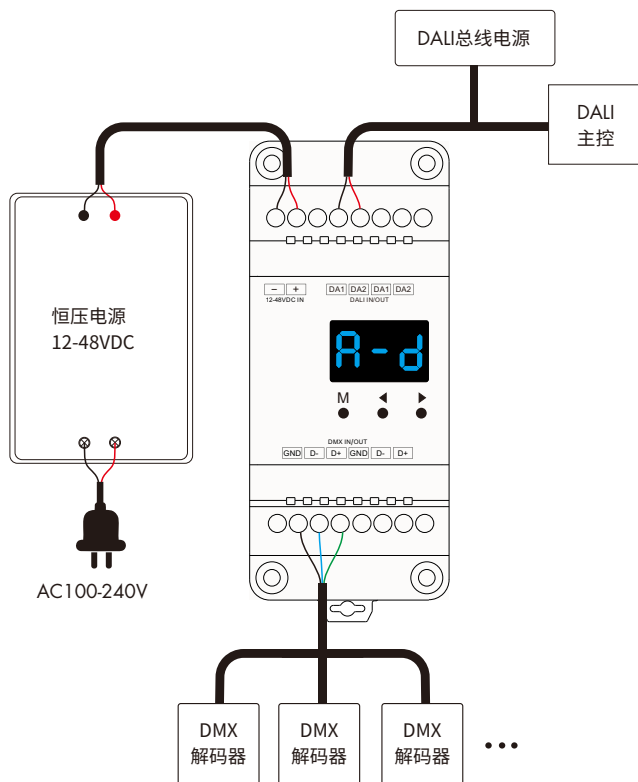
技术参数

输入和输出		环境		安全和EMC	
输入电压	12-48VDC	工作温度	Ta: -20°C ~ +55°C	EMC标准(EMC)	EN IEC 55015:2019+A11:2020 EN 61547:2009
输入电流	<40mA	外壳最高温度	Ta: +65°C		EN IEC 61000-3-2:2019+A11:2021 EN 61000-3-3:2013+A11:2019
待机功率	<0.5W	IP等级	IP20		安全标准(LVD)
输入信号	DALI或DMX512	质保和保护		认证	CE,EMC,LVD
输出信号	DMX512或DALI	质保	3年	包装	
		保护	防反接	尺寸	120x 78 x 55mm(长x宽x高)
				毛重	0.164kg

机械结构和安装



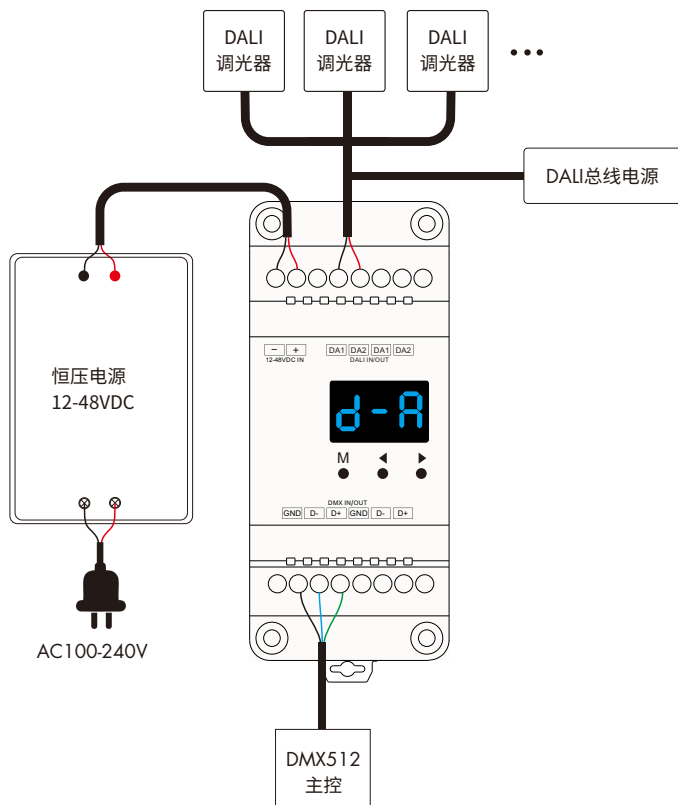
1. DALI转DMX512模式接线方式



注意：

- DMX信号输出端可连接一个或多个DMX解码器。
- 指示灯状态: DALI信号指示灯常亮。当信号转换器接收DALI信号时, DALI信号指示灯闪烁。
DMX信号指示灯常灭。当信号转换器发送DMX信号时, DMX信号指示灯闪烁。

2. DMX512转DALI模式接线方式



注意：

- DALI信号输出端可连接一个或多个DALI调光控制器或DALI调光电源。
- 指示灯状态: DMX信号指示灯常亮。当信号转换器接收DMX信号时, DMX信号指示灯闪烁。
DALI信号指示灯常灭。当信号转换器发送DALI信号时, DALI信号指示灯闪烁。

按键操作

- 长按M键2秒,进入系统参数设置界面,数码管闪烁。准备设置工作模式、通道数量、DALI首地址、DMX首地址。
短按M键切换4个设置项。
- 工作模式:短按 ◀ 或 ▶ 键,切换DALI转DMX512 (“A-d”),DMX512转DALI (“d-A”)两种工作模式。
- 通道数量:短按 ◀ 或 ▶ 键,设置通道数量,设置范围01-64,显示“Cxx”。
- DALI首地址:短按 ◀ 或 ▶ 键,设置DALI首地址,设置范围00-63,显示“Axx”。
- DMX首地址:短按 ◀ 或 ▶ 键,设置DMX首地址,设置范围001-512,显示“xxx”。
- 数码管默认显示: DALI转DMX512模式下,显示“A-d”;DMX512转DALI模式下,显示“d-A”。

DALI转DMX512模式

根据通道数量、DALI首地址,将DALI地址调光数据顺序转换为DMX通道的调光数据。

(DALI转DMX工作模式下,DMX首地址固定为001)。

例如:

若通道数量为30,DALI首地址为A00,则DALI调光数据与DMX512通道调光数据的转换关系如下表。

DALI地址	DMX地址
A00	001
A01	002
A02	003
……	……
A28	029
A29	030
A30-A63	无效,不转换

DMX512转DALI模式

根据通道数量、DMX512首地址、DALI首地址,将DMX512调光数据顺序转换为DALI调光数据。

例如:

若通道数量为30,DMX512首地址为100,DALI首地址为A10,则DMX512通道调光数据与DALI调光数据的转换关系如下表。

DMX地址	DALI地址
000-099	无效,不转换
100	A10
101	A11
……	……
129	A39
130	A40
131-512	无效,不转换